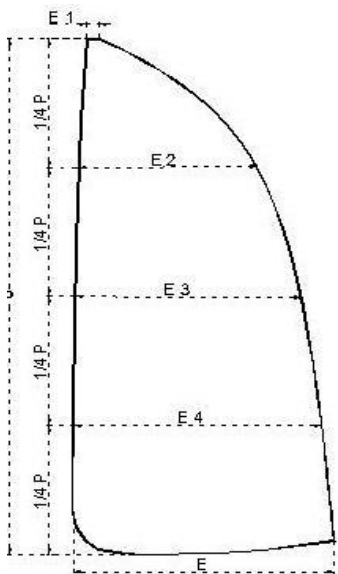


# FORMULARZ POMIAROWY KWR

str.2

nazwa jachtu

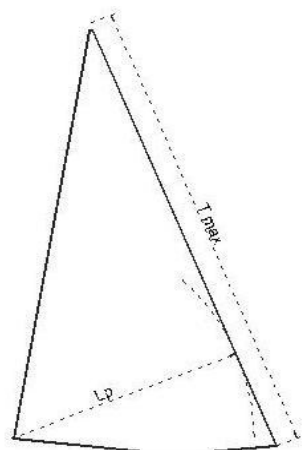
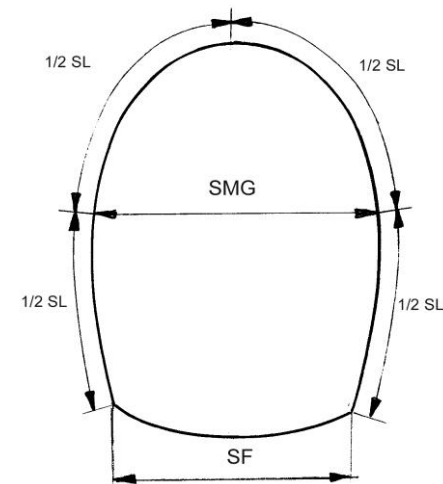
## Część III. PARAMETRY ŻAGLI



	grot	bezan
E1 =		
E2 =		
E3 =		
E4 =		
E =		

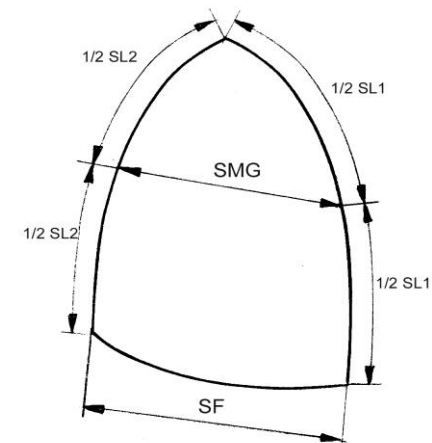
P =		
1/4 P =		

spinaer	
SL =	
SMG =	
SF =	



żagiel przedni	
T <sub>max</sub> =	
LP =	

genaker	
SL1 =	
SL2 =	
SMG =	
SF =	
0.75SF =	



miejsowość, data

podpis armatora

podpis mierniczego